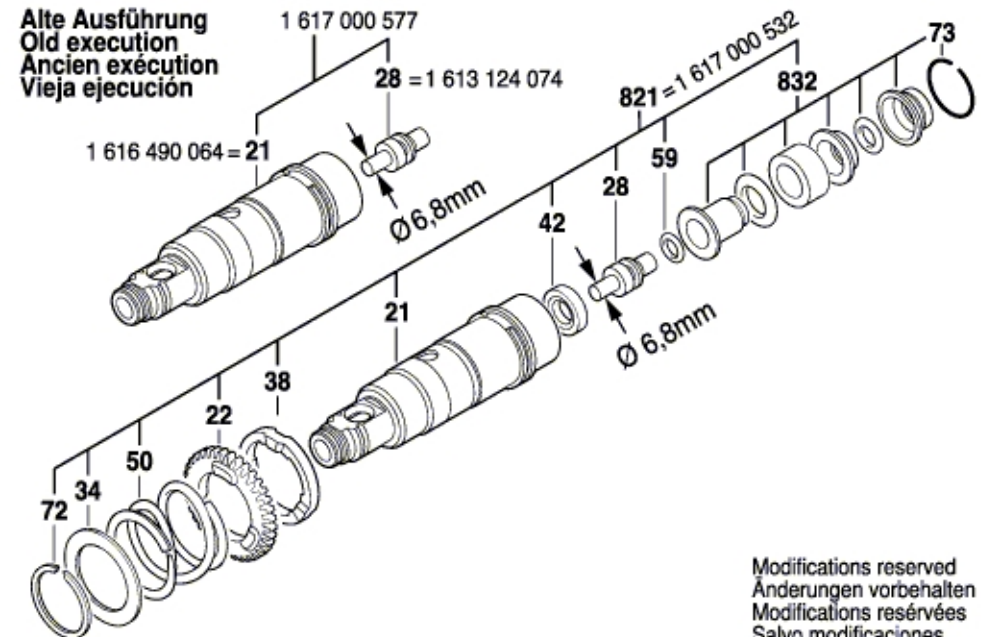
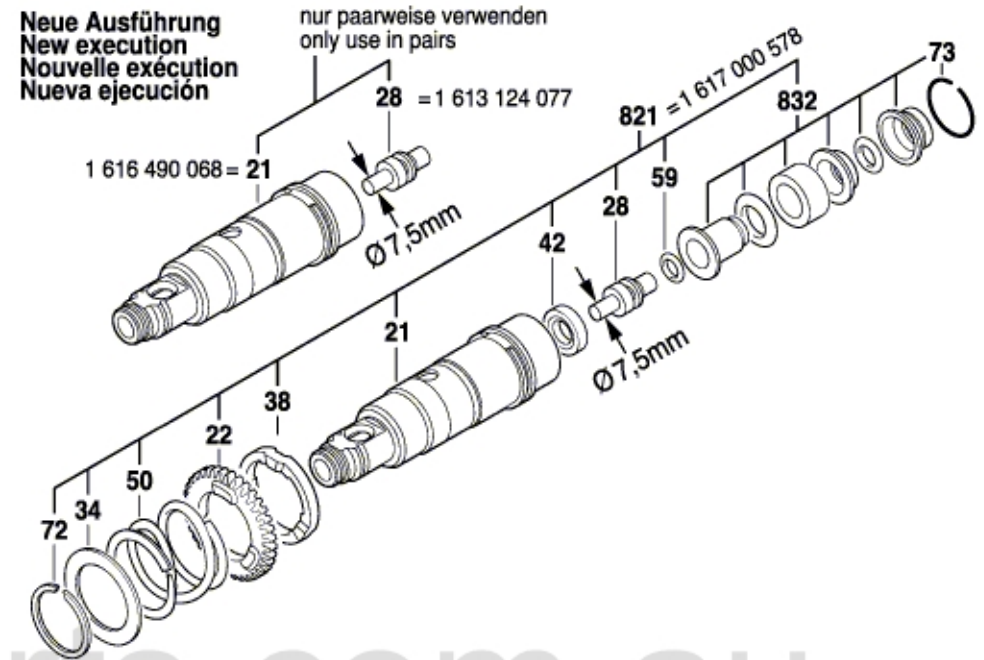
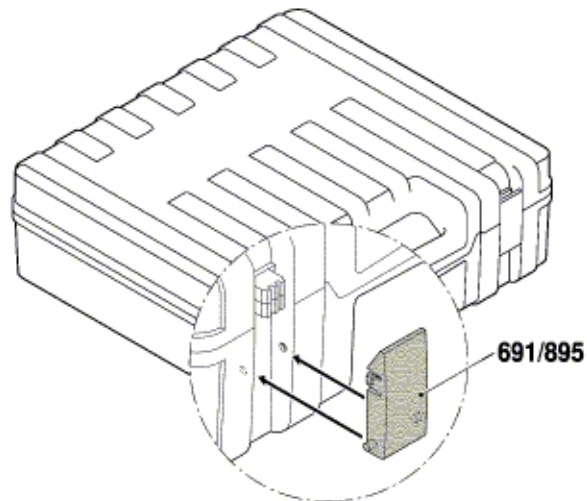
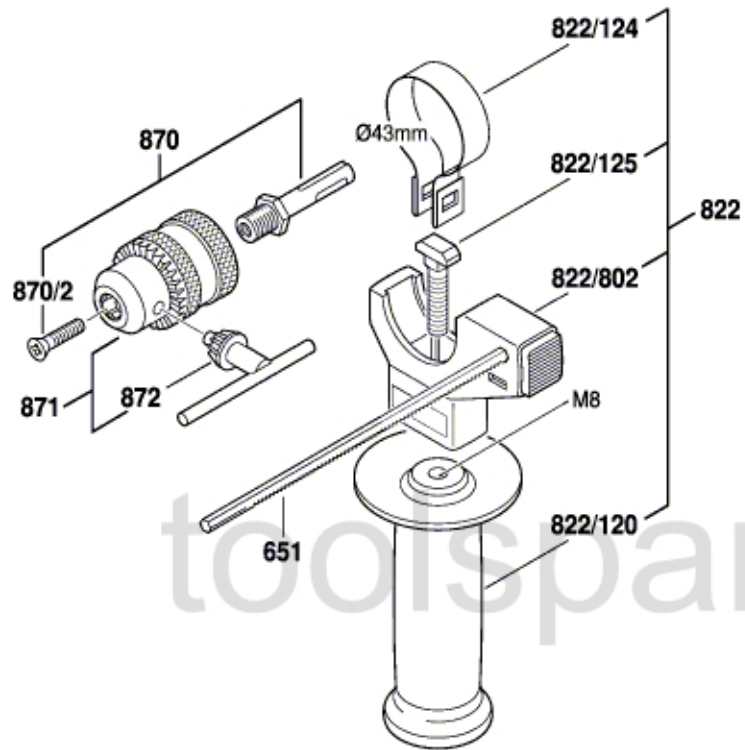


0 611 250 743

Issue } 12-07-25
Stand } **Fig./Abb. 2**



Modifications reserved
Änderungen vorbehalten
Modifications réservées
Salvo modificaciones